

Opis mebli

Przedmiotem zamówienia jest dostawa mebli na wymiar do Miejskiego Ośrodka Pomocy Rodzinie we Włocławku.

Przedmiot zamówienia obejmuje zakup, transport, wniesienie i montaż mebli w wyznaczonych przez Zamawiającego budynkach i pokojach.

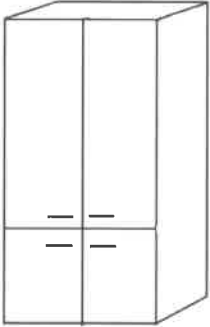
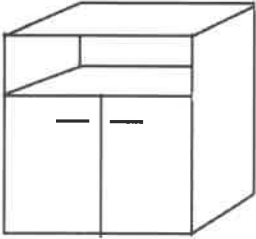
Wszystkie meble biurowe muszą być wykonane z twardej płyty wiórowej melaminowanej, o grubości nie mniejszej niż 18 mm, obustronnie trwale oklejonej okleiną, wszystkie krawędzie i wykończenia muszą być trwale przytwierdzone listwami ze sklejki w kolorze okleiny płyty. Nie dopuszcza się, aby listwy wykończeniowe zachodziły szerokością na płyty, z których wykonano meble - muszą być one w takim samym wymiarze jak grubość płyty.

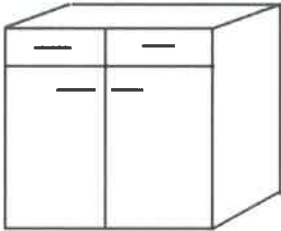
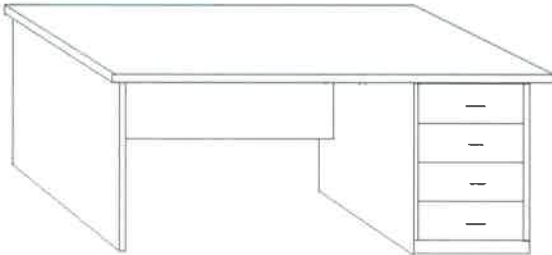
Wszystkie półki w szafach aktowych muszą mieć możliwość wyjęcia i zmiany wysokości umiejscowienia - nie mogą być na stałe przytwierdzone. Wymagane jest, aby każda wyjmowana półka zamocowana była na co najmniej czterech metalowych kołkach. Nie dopuszcza się możliwości widoczności skręceń płyt na ścianach bocznych mebli ani frontach. W przypadku konieczności uwidocznienia skręcenia na ścianie, wymagane jest każdorazowo zastosowanie śruby z płaską główką, a następnie zabezpieczenie jej właściwą zaślepką z tworzywa sztucznego w kolorze okleiny.

Wymaga się, aby wszystkie meble były objęte min. 2-letnią gwarancją.

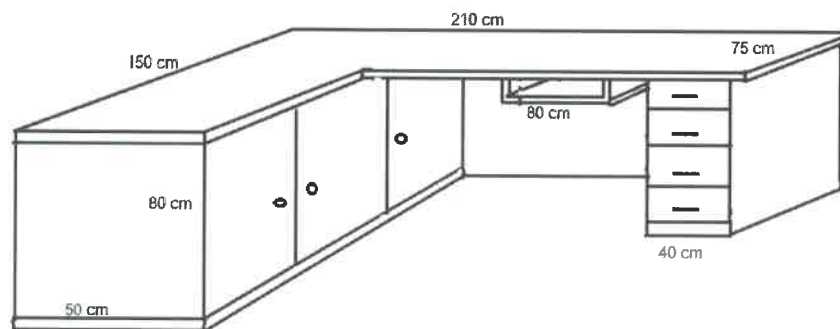
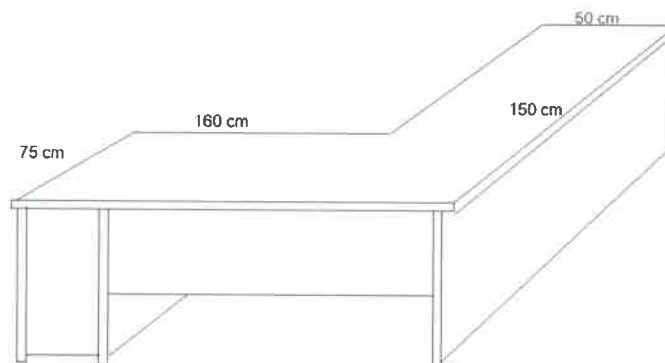
Przed wykonaniem mebli Wykonawca zobowiązany jest dokonać samodzielnie pomiarów oraz dobrać kolor mebli do mebli znajdujących się w wyznaczonych pomieszczeniach.

Lp.	Nazwa	Opis elementu wyposażenia	Jednostka miary	Ilość
Sekcja Rehabilitacji Zawodowej i Społecznej Osób Niepełnosprawnych – ul. Ogniowa 8/10, Włocławek, parter				
1.	Szafa aktowa z drzwiami suwanymi	<p>Szafa o szerokości 150 cm, wysokości 250 cm i głębokości 40 cm, wewnątrz półki dzielące przestrzeń na równe części, wysokość między półkami ok. 33 cm, drzwi suwane, podwójne, na aluminiowych prowadnicach, drzwi zamykane na klucz, co najmniej dwa klucze w komplecie; planuje się ustawienie szaf obok siebie, dlatego Zamawiający dopuszcza skręcenie szaf, w celu zapewnienia większej stabilności, kolor szaf należy dopasować do mebli już stojących w pokoju, gdzie mają być ustawione szafy, zdjęcie przedstawia szafy istniejące</p> 	sztuka	2
Sekcja Profilaktyki i Wsparcia Społecznego Osób z Niepełnosprawnościami – ul. Ogniowa 8/10, Włocławek, parter				
2.	Szafa aktowa z drzwiami dwuskrzydłowymi	<p>Szafa o szerokości 80 cm, wysokości 200 cm i głębokości 40 cm, wewnątrz półki dzielące przestrzeń na 5 równych części, drzwi dwuskrzydłowe, zamykane na klucz, co najmniej dwa klucze w komplecie, ryglowanie 2-punktowe, planuje się ustawienie szaf obok siebie, dlatego Zamawiający dopuszcza skręcenie szaf, w celu zapewnienia większej stabilności; kolor szaf należy dopasować do mebli już stojących w pokoju, gdzie mają być ustawione szafy, zdjęcie przedstawia szafy istniejące; uchwyty jak w szafach istniejących – niedopuszczalne są uchwyty z plastiku</p> 	sztuka	3

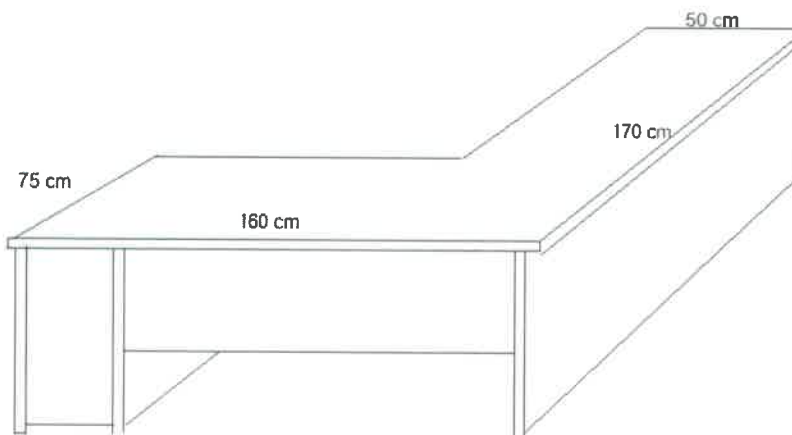
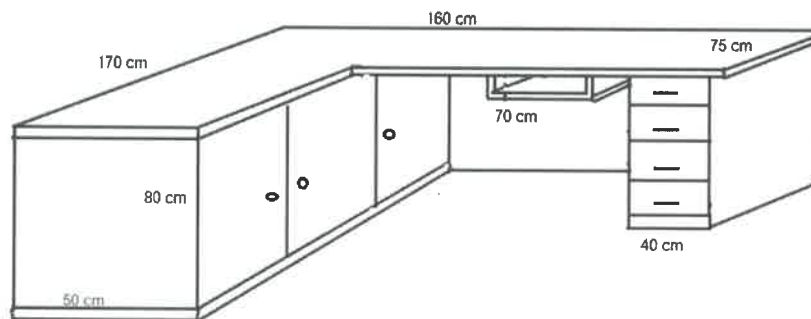
Lp.	Nazwa	Opis elementu wyposażenia	Jednostka miary	Ilość	
Świetlica „Zacisze” – ul. Zakręt 8, Włocławek, parter					
3.	Szafa aktowa	Szafa na dokumenty, drzwi dwuskrzydłowe na górze, drzwi dwuskrzydłowe na dole, drzwi zamykane na klucz, co najmniej dwa klucze w komplecie, wewnątrz półki, w górnej części 3 półki dzielące przestrzeń na 4 równe części, w dolnej części jedna półka dzieląca przestrzeń na dwie równe części, odległość między półkami około 33 cm (mieszczące segregator w pozycji stojącej), szerokość szafy 90 cm, głębokość 40 cm, niedopuszczalne są uchwyty z plastiku		sztuka	1
4.	Komoda aktowa	Komoda na dokumenty, drzwi dwuskrzydłowe, drzwi zamykane na klucz, co najmniej dwa klucze w komplecie, wewnątrz półki, w zamykanej części dwie półki dzieląca przestrzeń na trzy równe części, odległość między półkami około 33 cm (mieszczące segregator w pozycji stojącej), półka niezamykana - wysokość 30 cm, szerokość szafy 120 cm, głębokość 40 cm, niedopuszczalne są uchwyty z plastiku		sztuka	1
5.	Szafa ubraniowa	Szafa ubraniowa, wysokość dostosowana do szafy z poz. 1, szerokość 60 cm, głębokość 40 cm, wewnątrz puzon wysuwany na wieszaki do ubrań, na górze półka, drzwi jednoskrzydłowe, zamykane na klucz, co najmniej dwa klucze w komplecie, niedopuszczalne są uchwyty z plastiku	sztuka	1	

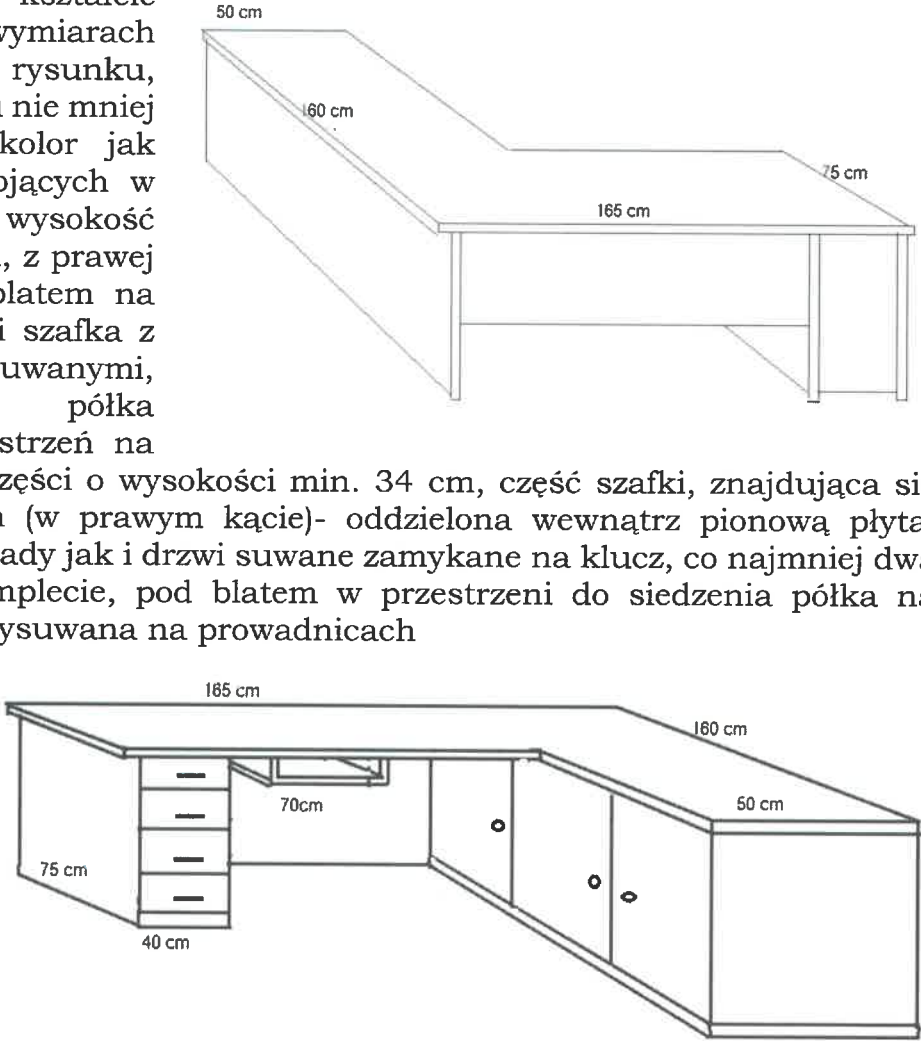
Lp.	Nazwa	Opis elementu wyposażenia	Jednostka miary	Ilość
6.	Komoda	<p>Komoda, w dolnej części: drzwi dwuskrzydłowe, zamykane na klucz, co najmniej dwa klucze w komplecie, wewnątrz półka, dzieląca przestrzeń na dwie równe części, w górnej części: dwie równe szuflady na prowadnicach, zamykane na klucz, co najmniej dwa klucze w komplecie, szerokość szafy 80 cm, głębokość 40 cm, wysokość ok. 100 cm, niedopuszczalne są uchwyty z plastiku</p> 	sztuka	1
7.	Stół	<p>Stół prostokątny o wymiarach: 120 cm x 80 cm, wysokość 75 cm, na 4 nogach z płyty w kolorze blatu, blat stołu o grubości nie mniej niż 3 cm</p>	sztuka	1
8.	Biuurko	<p>biurko o wymiarach: szerokość 120 cm, głębokość 70 cm, wysokość 75 cm, z prawej strony 4 równe szuflady o szerokości 40 cm, na prowadnicach, zamykane na klucz, co najmniej dwa klucze w komplecie, blat o grubości nie mniej niż 3 cm, uchwyty przy szufladach, niedopuszczalne są uchwyty z plastiku</p> 	sztuka	1

Lp.	Nazwa	Opis elementu wyposażenia	Jednostka miary	Ilość
Dział Finansowo-Księgowy – ul. Ogniowa 8/10, Włocławek, II piętro				
9.	biurko	<p>biurko w kształcie litery L, o wymiarach jak na rysunku, grubość blatu nie mniej niż 3 cm, kolor jak mebli już stojących w pokoju, wysokość biurka 80 cm, z lewej strony pod blatem na całej długości szafka z drzwiami suwanymi, wewnątrz półka dzieląca przestrzeń na dwie równe części o wysokości min. 34 cm, część szafki, znajdująca się pod biurkiem (w lewym kącie)-oddzielona wewnątrz pionową płytą, zarówno szuflady jak i drzwi suwane zamykane na klucz, co najmniej dwa klucze w komplecie, pod blatem w przestrzeni do siedzenia półka na klawiaturę, wysuwana na prowadnicach</p>	sztuka	1



Lp.	Nazwa	Opis elementu wyposażenia	Jednostka miary	Ilość
10.	biurko	<p>biurko w kształcie litery L, o wymiarach jak na rysunku, grubość blatu nie mniej niż 3 cm, kolor jak mebli już stojących w pokoju, wysokość biurka 80 cm, z lewej strony pod blatem na całej długości szafka z drzwiami suwanymi, wewnątrz półka dzieląca przestrzeń na dwie równe części o wysokości min. 34 cm, część szafki, znajdująca się pod biurkiem (w lewym kącie)-oddzielona wewnątrz pionową płytą, zarówno szuflady jak i drzwi suwane zamknięte na klucz, co najmniej dwa klucze w komplecie, pod blatem w przestrzeni do siedzenia półka na klawiaturę, wysuwana na prowadnicach</p>	sztuka	1



Lp.	Nazwa	Opis elementu wyposażenia	Jednostka miary	Ilość
11.	biurko	<p>biurko w kształcie litery L, o wymiarach jak na rysunku, grubość blatu nie mniej niż 3 cm, kolor jak mebli już stojących w pokoju, wysokość biurka 80 cm, z prawej strony pod blatem na całej długości szafka z drzwiami suwanymi, wewnątrz półka dzieląca przestrzeń na dwie równe części o wysokości min. 34 cm, część szafki, znajdująca się pod biurkiem (w prawym kącie)- oddzielona wewnątrz pionową płytą, zarówno szuflady jak i drzwi suwane zamykane na klucz, co najmniej dwa klucze w komplecie, pod blatem w przestrzeni do siedzenia półka na klawiaturę, wysuwana na prowadnicach</p> 	sztuka	1

Lp.	Nazwa	Opis elementu wyposażenia	Jednostka miary	Ilość
12.	Komoda	Komoda o wymiarach: wysokość 78 cm, głębokość 43 cm, szerokość 80 cm, drzwi dwyskrzydłowe, zamykane na klucz, w komplecie min. 2 klucze, wymiary i kolor dokładnie jak komody stojącej już w pokoju, przed wykonaniem Wykonawca zobowiązany będzie do dokonania pomiarów, wewnątrz półka dzieląca przestrzeń na dwie równe części o wysokości min. 34 cm	sztuka	1
13.	Stolik	Stolik o wymiarach, 70 cm x 60 cm, blat min. 3 cm, na 4 nogach, kolor jak mebli powyżej	sztuka	1

p.o. DYREKTORA
Miejski Ośrodek Pomocy Rodzinie
we Władysławku
Agnieszka Skonieczna

STARSZY INSPEKTOR
Marta Leśna

KIEROWNIK
Sekcji Administracji
i Zamówień
Grażyna Lisowska